

组合式炉具系列

900XP Electric Bratt Pan 80lt with Duomat bottom

项目# _____

型号# _____

名称# _____

SIS # _____



391145 (E9BREHD0F0)

 80升 电力 可倾式炒锅-特殊
 不锈钢合金 锅底带恒温控制

产品概述

产品概述

远红外电热管装在锅底下方；特殊不锈钢锅底可用于煎、炒、炖、煮等各种功能；可装在最大调节高度50毫米的不锈钢底脚或装在悬挂式系统；人工倾转机构和双层不锈钢盖子；烹饪温度由温控器设定；能量输入由功率调节器调节；不锈钢外板带有Scotch Brite涂层；直角侧边便于设备之间的整齐连接

审核: _____

主要特性

- 炒锅是炖，煮，蒸，煲等烹饪的理想工具。
- Duomat特殊不锈钢烹饪面可交替进行湿式及干式烹饪
- 双层缸体及顶盖减少热量散失
- 红外线加热元件挂在烹饪表面的下方。
- 盖子是由两层绝缘2毫米不锈钢材质制成。
- 实际烹饪温度/保温温度能通过可调节恒温器设置
- 能量调节器控制能量输入
- 手动倾倒功能让食物移出更方便
- 平滑大面积表面，易于清洗
- 特殊设计的控制旋钮系统保证防水
- [NOT TRANSLATED]

结构

- Duomat特殊不锈钢烹饪面：10 毫米厚合金由两种不同材质不锈钢组成可取得更佳的热稳定性及抗腐蚀能力
- 锅的内表面为圆弧角并经过抛光处理，使得锅体更卫生
- 外面板为带有Scotch Brite涂层的不锈钢板
- 设备具有直角，激光焊接切面，成就设别与设备之间的无缝拼接。
- IPX5防水认证
- [NOT TRANSLATED]

可持续发展

- 隔热装置减少热辐射并降低能源消耗

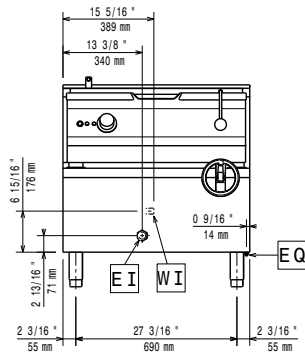


可选配件

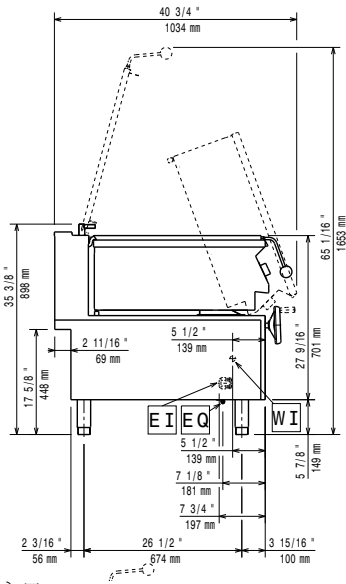
- 固定脚套装（船用安装） PNC 206136
- 前下挡板混凝土安装 800毫米 PNC 206148
- 前下挡板混凝土安装 1000毫米 PNC 206150
- 前下挡板混凝土安装 1200毫米 PNC 206151
- 前下挡板混凝土安装 1600毫米 PNC 206152
- 前下挡板800毫米 PNC 206176
- 前下挡板1000毫米 PNC 206177
- 前下挡板1200毫米 PNC 206178
- 前下挡板1600毫米 PNC 206179
- 1套下挡板-900系列 PNC 206180
- 2块面板用于设备背部管道接口处（单独安装） PNC 206181
- 2块面板用于维修管道（背靠背） PNC 206202
- 4个座脚适用于混凝土安装（不适合900许库尔座地式烧烤炉） PNC 206210
- 烟道后挡板 800毫米 PNC 206304
- 后挡板 800毫米 适用于700/900系列 PNC 206374

- 后挡板 1000毫米 适用于700/900系 PNC 206375
- 后挡板 1200毫米 适用于700/900系 PNC 206376
- 带可提升&可拆卸缸体的推车 PNC 922403

前视



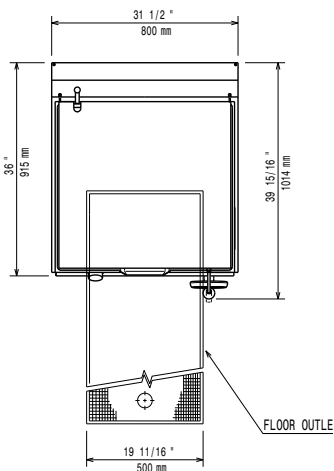
侧视



CW11 = 冷水入口

EI = 接电

俯视



电源

电源规格: 380-400 V/3N ph/50/60 Hz
总功率: 13 kW

主要信息

如果墙面不易燃, 设备背部与墙之间不需要保持间距, 但是如果墙面易燃, 则至少需要保持50毫米间距

烹饪面积深度: 565 mm
烹饪面积宽度: 680 mm
烹饪面积高度: 180 mm
缸体容量, 最大: 80 lt
工作温度最低: 80 °C
工作温度最高: 300 °C
净重: 150 kg
运输重量: 151 kg
运输高度: 1080 mm
运输宽度: 1020 mm
运输深度: 860 mm
运输体积: 0.95 m³
认证: N9EBRE